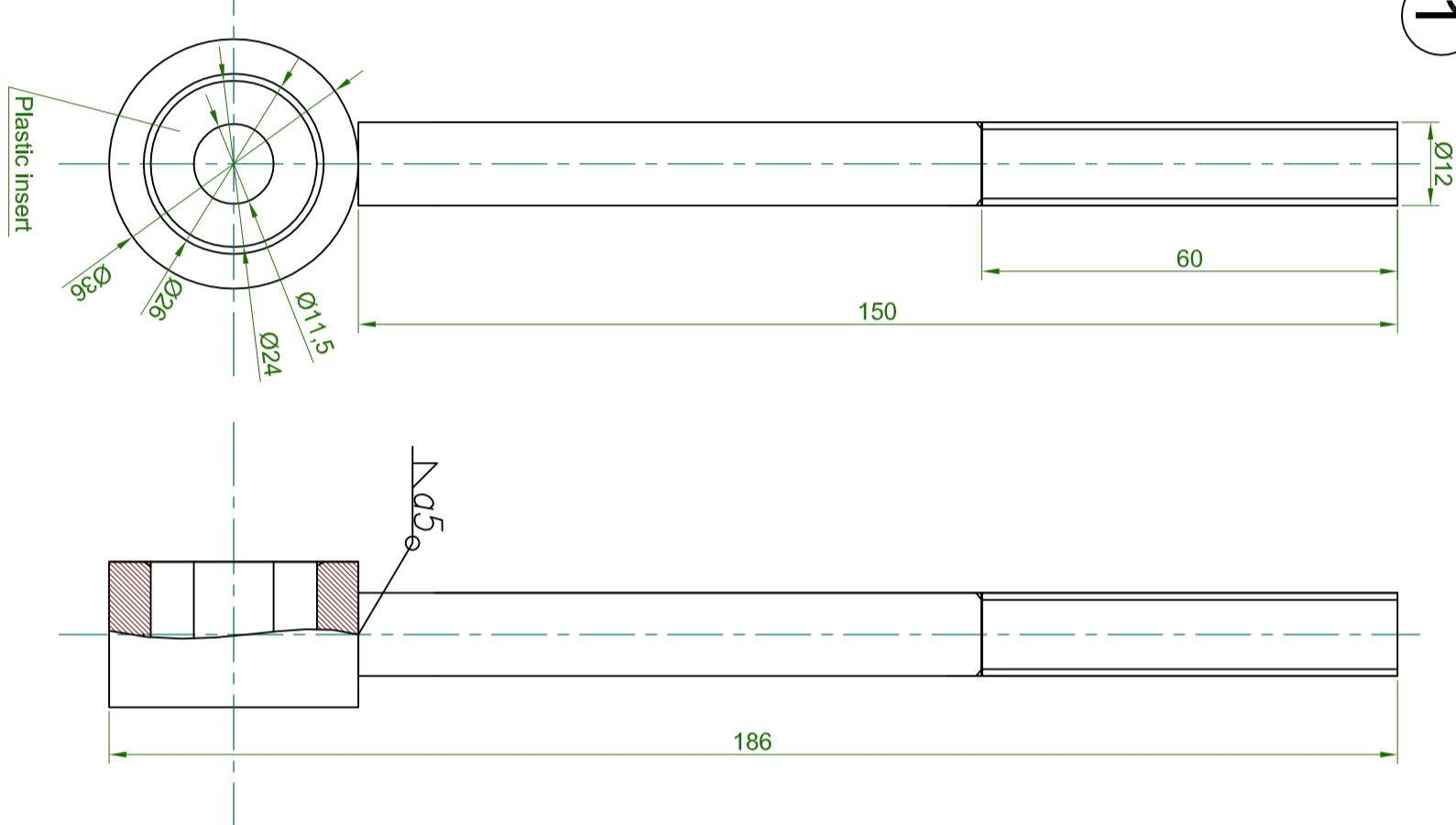
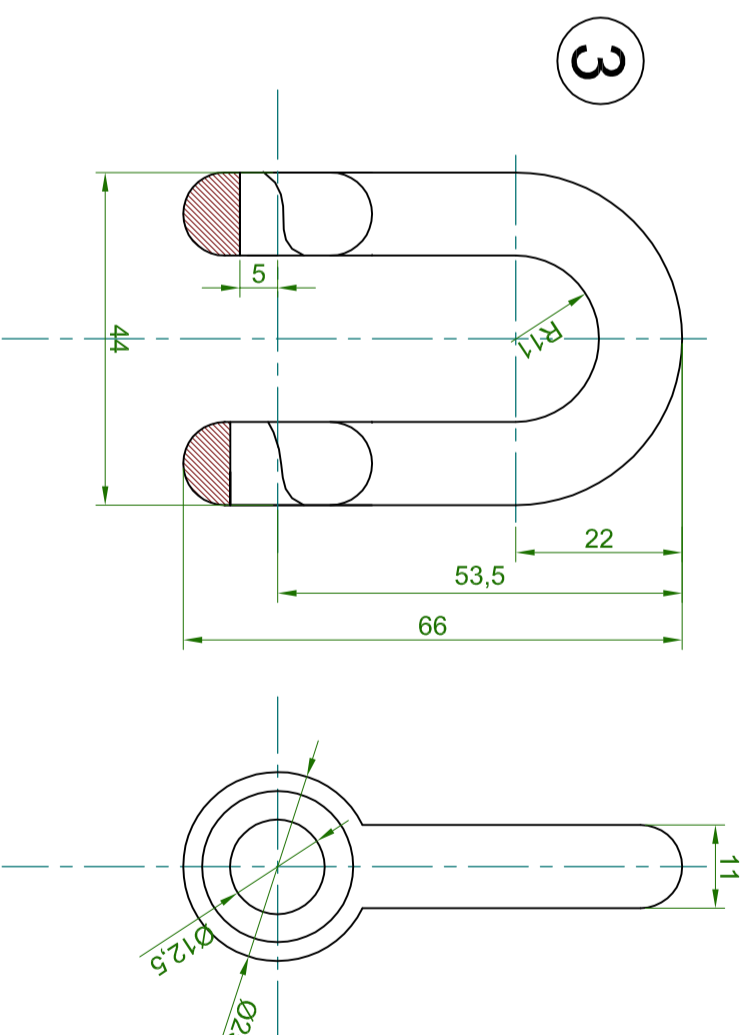
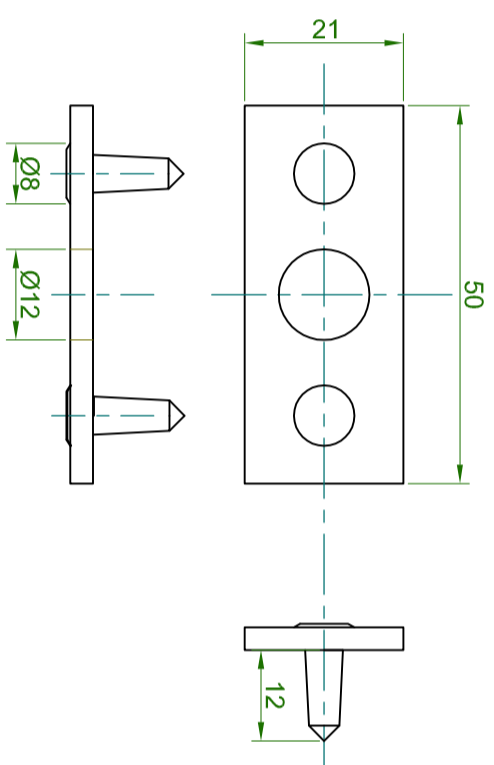


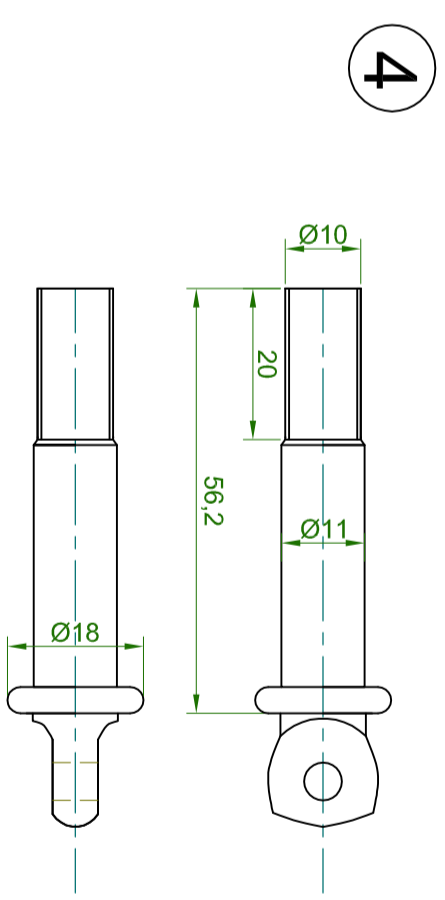
1



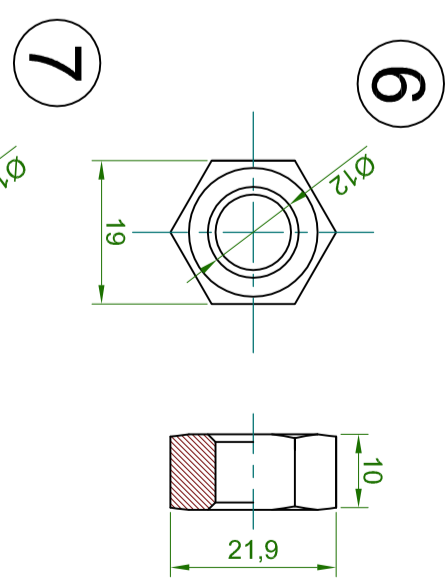
2



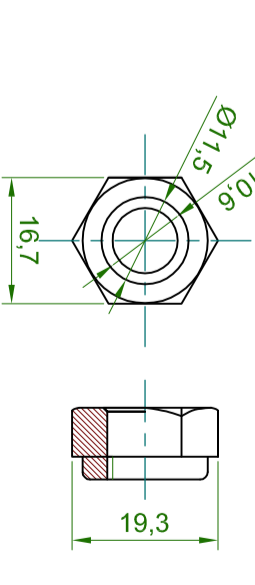
3



4



5



6

7

Nr.	Nazwa	Nr rys.	Materiał	Ilość	Waga	Uwagi
1	Śruba fajkowa	-	F235	1		
2	Podkładka z gwoździem	-	-	1		
3	Szelko	-	-	1		
4	Sworzeń	-	-	1		
5	Podkładka sześciokątna	-	-	1		
6	Nakrętka samozabezpieczająca	-	-	2		
7	Nakrętka samozabezpieczająca	-	-	1		

Uwaga: Maksymalna grubość belki 120 mm.

Nazwa przedmiotu		MOCOWANIE HUŚTAWKI TYPU "D" MHD 120	
Projektował	DOMAX	data	podpis
Kreślił	M.W.	10.03.2010	
Sprawdził			
			
Al. Parku Krajobrazowego 109 Łężyce, 84-207 Kołczakowo tel. 058 665 82 22 fax. 058 665 81 20 www.dmxsystem.com			